

TRAKTÖR TAHRİKLİ JENERATÖR
TRACTOR PTO GENERATOR



AKSTECH®
GENERATOR

16 kVA - 60 kVA Fırçasız Traktör Tahrikli Jeneratör

16 kVA - 60 kVA Brushless PTO Generator

Standartlar / Standards:

73/23/EEC (LDV)

89/336/ EC (EMC)

Koruma Sınıfı / Protection Class:

Standart olarak IP21; istek üzerine daha yüksek standartlarda üretim yapılır.

Standard IP21; higher standards are manufactured on request.

AKSTECH Traktör Tahrikli Jeneratörler, konut, ticari ve tarımsal kullanım için elektrik enerjisi sağlamak amacıyla güvenilir ve uygun maliyetli çözümler sağlar. Güçlü traktör tahrikli jeneratörlerimiz, en zorlu kırsal çalışma ortamlarında güvenilir elektrik enerjisi sağlamak üzere üretilir ve test edilir. AKSTECH Traktör Tahrikli Jeneratörler hem tek fazlı hem de üç fazlı kullanılabilir.

AKSTECH Tractor Driven Generators are supplied with electricity and reliable costs for use in residential, commercial and industrial areas. Our robust PTO generators are built and tested to deliver a reliable energy supply in the most rugged rural working environments. AKSTECH PTO Generators are available in both single phase and three phase.



Teknik Özellikler / Technical Specifications	
Frekans / Frequency	50 Hz
Devir / Rpm	1500 d/d- rpm
Güç / Power	kVA
Güç Faktörü / Power Factor	$\cos\phi=0.8$
Max. Ortam Sıcaklığı / Max. Ambient Temperature	40 °C
İzolasyon Sınıfı / Isolation Class	H
Koruma Sınıfı / Protection Class	IP 21-23
İkaz Şekli/Excitation	Kendinden İkazlı AVR / Self Excited
AVR Tipi / AVR Type	AVR -5 / AVR-12/ AVR-20
Voltaj Regülasyonu / Regulation	%1



AKSTECH TRAKTÖR TAHRİKLİ JENERATÖR
AKSTECH PTO GENERATOR

Generator Type	Rated Power / kVA	Voltage / Volt	Frequency / Hz	Frequency / Hz	Tractor power / min. KW	PTO / rpm	Generator/rpm	Phase / Faz
AKS (16 kVA)	16	400/230	50	50	33	540	1500	Trifaze / Three Phase
AKS (20 kVA)	20	400/230	50	50	40	540	1500	Trifaze / Three Phase
AKS (22.5 kVA)	22,5	400/230	50	50	45	540	1500	Trifaze / Three Phase
AKS (25 kVA)	25	400/230	50	50	50	540	1500	Trifaze / Three Phase
AKS (28 kVA)	28	400/230	50	50	56	540	1500	Trifaze / Three Phase
AKS (30 kVA)	30	400/230	49	50	60	540	1500	Trifaze / Three Phase
AKS (31.5 kVA)	32	400/230	50	50	64	540	1500	Trifaze / Three Phase
AKS (35 kVA)	35	400/230	50	50	70	540	1500	Trifaze / Three Phase
AKS (37.5 kVA)	38	400/230	50	50	76	540	1500	Trifaze / Three Phase
AKS R (40 kVA)	40	400/230	50	50	80	540	1500	Trifaze / Three Phase

*Önerilen traktör gücü, kullanılan traktörün teknik verilerine göre değişiklik gösterebilir. / Recommended tractor power may vary depending on the technical data of the tractor used.

** İsteğe bağlı olarak istenilen güçte jeneratör üretimi yapılmaktadır. / Optionally, the generator is produced with the desired power.



AKSTECH TRAKTÖR TAHRİKLİ JENERATÖR
AKSTECH PTO GENERATOR

Generator Type	Rated Power / kVA	Voltage / Volt	Frequency / Hz	Frequency / Hz	Tractor power / min. KW	PTO / rpm	Generator/rpm	Phase / Faz
AKS R (42.5 kVA)	42.5	400/230	50	50	90	540	1500	Trifaze / Three Phase
AKS R (50 kVA)	50	400/230	50	50	100	540	1500	Trifaze / Three Phase
AKS R (55 kVA)	55	400/230	50	50	110	540	1500	Trifaze / Three Phase
AKS (60 kVA)	60	400/230	50	50	120	540	1500	Trifaze / Three Phase
AKS (66 kVA)	66	400/230	50	50	132	540	1500	Trifaze / Three Phase
AKS (70 kVA)	70	400/230	50	50	140	540	1500	Trifaze / Three Phase
AKS (72.5 kVA)	72.5	400/230	50	50	144	540	1500	Trifaze / Three Phase
AKS (85 kVA)	85	400/230	50	50	144	540	1500	Trifaze / Three Phase
AKS (90 kVA)	90	400/230	50	50	144	540	1500	Trifaze / Three Phase
AKS (100 kVA)	100	400/230	50	50	144	540	1500	Trifaze / Three Phase

*Önerilen traktör gücü, kullanılan traktörün teknik verilerine göre değişiklik gösterebilir. / Recommended tractor power may vary depending on the technical data of the tractor used.

** İsteğe bağlı olarak istenilen güçte jeneratör üretimi yapılmaktadır. / Optionally, the generator is produced with the desired power.



AKSTECH TRAKTÖR TAHRİKLİ JENERATÖR
AKSTECH PTO GENERATOR

Generator Type	Rated Power / kVA	Voltage / Volt	Frequency / Hz	Frequency / Hz	Tractor power / min. KW	PTO / rpm	Generator/rpm	Phase / Faz
AKS (90 kVA)	90	400/230	50	50	144	540	1500	Trifaze / Three Phase
AKS (100 kVA)	100	400/230	50	50	144	540	1500	Trifaze / Three Phase

*Önerilen traktör gücü, kullanılan traktörün teknik verilerine göre değişiklik gösterebilir. / Recommended tractor power may vary depending on the technical data of the tractor used.

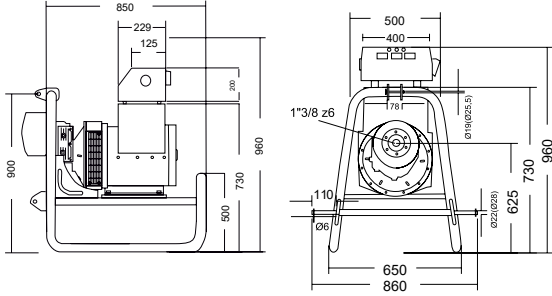
** İsteğe bağlı olarak istenilen güçte jeneratör üretimi yapılmaktadır. / Optionally, the generator is produced with the desired power.



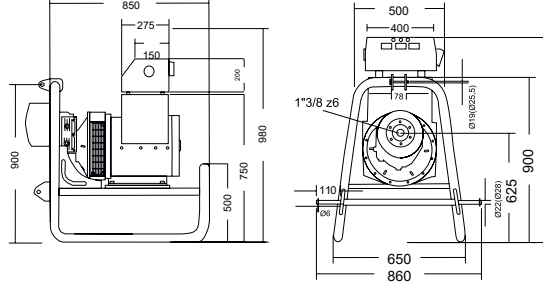


Teknik Ölçüler | Overall Dimensions

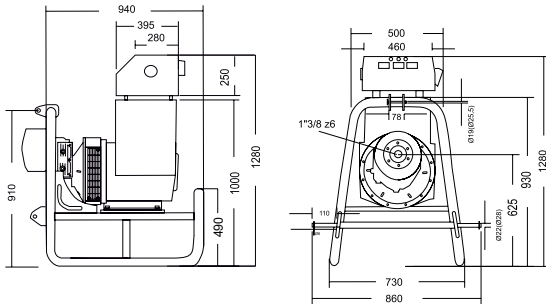
AKS-R (13 KVA - 16 KVA)



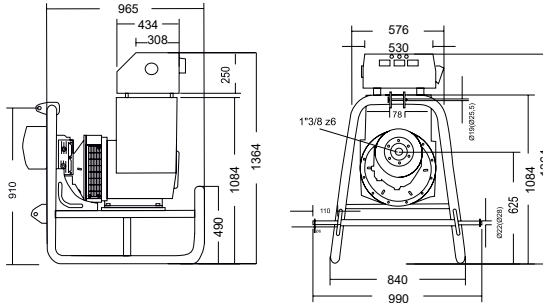
AKS-R (20 KVA - 40 KVA)



AKS-R (42.5 KVA - 90 KVA)

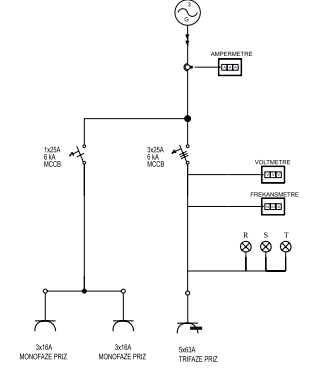


AKS-R (100 KVA)

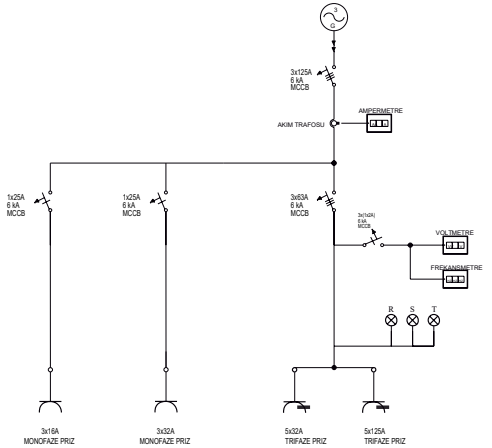


Elektrik Şeması | Wiring Diagram

Type-1



Type-2





AKSTECH®
GENERATOR

TRAKTÖR TAHRİKLİ JENERATÖR TRACTOR PTO GENERATOR

Aksoylar Group:

Etiler Mah. Adnan Menderes Blv.
No:63 /27-28 Muratpaşa / Antalya Türkiye
Tel: +90 242 311 40 06 - Faks:+90 242 311 41 05

Aksoylar Fabrika:

Antalya 2. Organize Sanayi Bölgesi 24. Cadde
No:22 Döşemealtı / Antalya Türkiye
Tel & Faks:+90 242 311 37 89

www.aksoylar.com.tr



 **aksoylar**
GROUP